



Ideální pro praktické použití

Elektrické závěsné ohřivače od 30 do 200 litrů

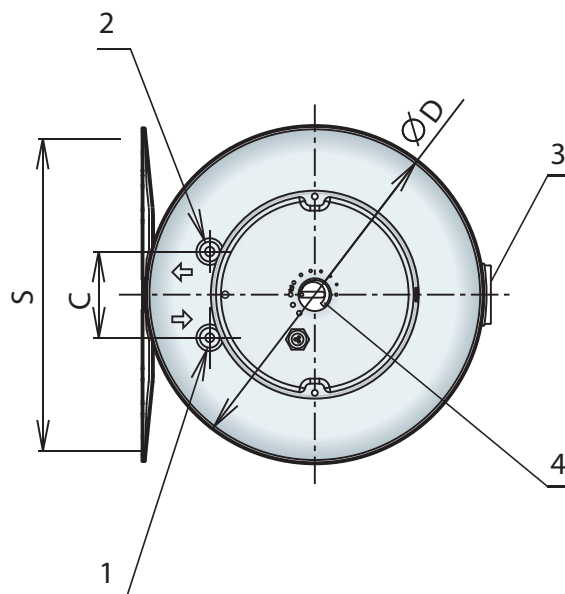
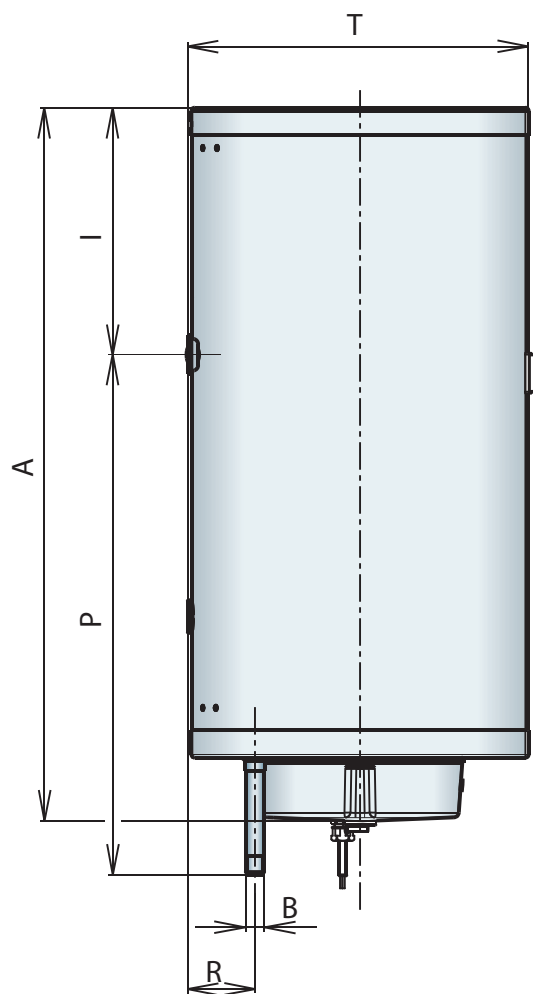
Elektrické akumulární tlakové ohřivače vody umožňují instalaci několika odběrných míst teplé vody. Praktické rozměry umožňují jejich jednoduchou instalaci. Vysokokvalitní smaltovaný povrch nádrže ohřivače a horčíková anodová tyč zabezpečuje dvojitou ochranu proti korozi.

Přednosti:

- úsporný provoz díky bezfreonové tepelné polyuretanové izolaci
- rychlá a zdravotně nezávadná příprava teplé vody
- vizuální kontrola teploty vody
- signalizace ohřevu
- možnost nastavení optimální teploty ohřevu
- vnější ovládání provozního termostatu
- pojistka proti přehřátí ohřivače
- pojistka proti zamrznutí vody
- nerezová příruba s nerezovým ohřívacím tělesem pro delší životnost
- univerzální závěs pro jednoduchou instalaci
- jednoduchá obsluha a údržba
- pojistný ventil se zpětnou klapkou jako příslušenství

MODEL	
typ	
TECHNICKÉ ÚDAJE	
jmenovitý objem	l
způsob ohřevu	
provedení	
jmenovitý přetlak v nádrži	MPa
elektrické připojení	
příkon	kW
max. vypínací teplota termostatu	°C
inf. čas při ohřevu z 15 °C na 65 °C	hod.
tepelné ztráty (při 65 °C)	kWh/24h
hmotnost	kg
el. krytí	

EOV xx2					
EOV 32	EOV 52	EOV 82	EOV 122	EOV 152	EOV 202
30	50	80	120	150	200
elektrický					
tlakové					
0,6					
1/N/PE ~ 230 V					
2				2,2	
68 ±3					
~ 0,9	~ 1,5	~ 2,3	~ 3,5	~ 4,4	~ 5,3
0,71	0,89	1,17	1,64	1,92	2,77
16	21	26	34	41	50
IP 24					

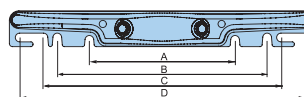


		1 = 30 - 50 l
A	mm	184
B	mm	265
C-D	mm	300-360

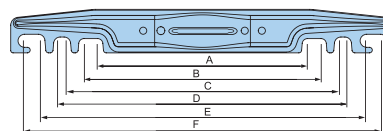
		2 = 80 - 200 l
A-B	mm	265-300
C-D	mm	350-360
E-F	mm	415-450

UNIVERZÁLNÍ ZÁVĚS

1



2



		EOV 32	EOV 52	EOV 82	EOV 122	EOV 152	EOV 202
A	mm	617	873	780	1 087	1 322	1 625
B	coul	G½"	G½"	G½"	G½"	G½"	G½"
C	mm	100	100	100	100	100	100
D	mm	390	390	470	470	470	470
P	mm	530	591	518	824	1 060	1 360
R	mm	78	78	75	75	75	75
S	mm	univerzální závěs					
T	mm	395	395	480	480	480	480
I	mm	102	296	255	255	255	255