



LOVK



OVK

## Výkonné a hospodárné

### Kombinované závěsné ohřivače o objemu 120 a 150 litrů

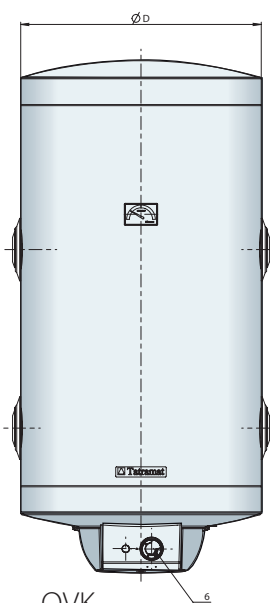
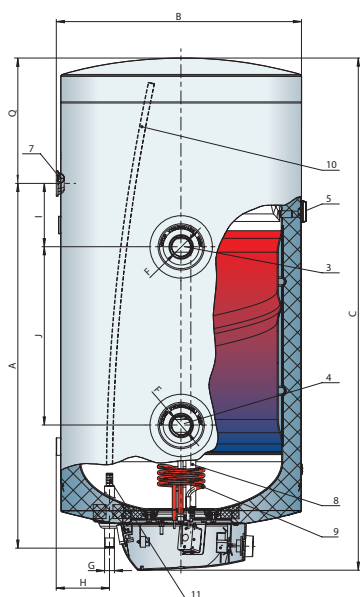
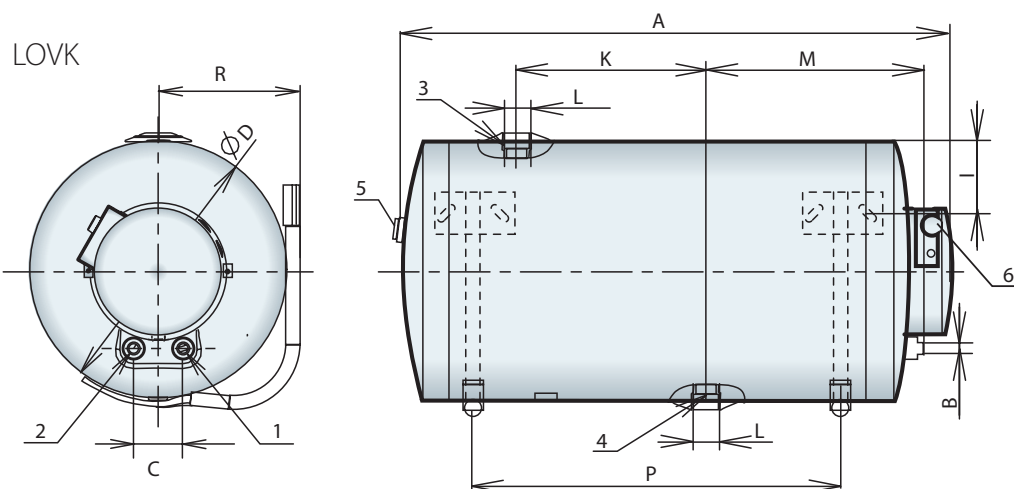
Kombinované akumulární tlakové ohřivače vody s dvojitým výměníkem umožňují na přípravu teplé vody využít elektrickou energii nebo teplou vodu ze systému ústředního topení. Jsou vyráběné univerzálně pro připojení do systému ústředního topení z pravé nebo levé strany, s možností instalace několika odběrných míst teplé vody. U ležatého provedení (LOVK) je možné otočením ohřivače připojit studenou a teplou vodu zleva nebo zprava. Polohu ovládacího prvku termostatu upravíme pootočením krytu elektroskříňky o 180°. Vysokoqualitní smaltovaný povrch nádrže ohřivače a horčíková anodová tyč zabezpečují dvojitou ochranu proti korozi. Díky dvojitým výměníkům není nutné zabezpečit nucený oběh cirkulační vody v systému ústředního topení, protože na ohřev vody je efektivně využitý princip samotížného vytápění s přirozenou cirkulací vody po jejím ohřevu.

### Přednosti:

- úsporný provoz díky bezfreónové tepelné polyuretanové izolaci
- rychlá a zdravotně nezávadná příprava teplé vody
- vizuální kontrola teploty vody
- signalizace elektrického ohřevu
- možnost nastavení optimální teploty ohřevu
- pojistka proti přehřátí ohřivače
- pojistka proti zamrznutí vody
- nerezová příruba s nerezovým ohřívacím tělesem pro delší životnost
- univerzální závěs pro jednoduchou instalaci (OVK)
- jednoduchá obsluha a údržba
- svislé (OVK) nebo ležaté (LOVK) vyhotovení
- pojistný ventil se zpětnou klapkou jako příslušenství

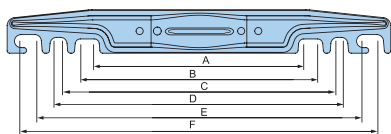
MODEL	OVK xx0		LOVK xx0	
	OVK 120	OVK 150	LOVK 120	LOVK 150
typ				
<b>TECHNICKÉ ÚDAJE</b>				
objem	120	150	120	150
způsob ohřevu	elektrický/cirkulační voda ÚT		elektrický/cirkulační voda ÚT	
provedení	tlakové		tlakové	
přetlak v nádrži	0,6		0,6	
elektrické připojení	1/N/PE ~ 230 V		1/N/PE ~ 230 V	
příkon	2		2	
max. vypínací teplota termostatu	80 (-6)		80 (-6)	
inf. čas ohřevu z 15°C na 65°C	~ 3,5	~ 4,4	~ 3,5	~ 4,4
typ výměníku	dvouplášťový		dvouplášťový	
přetlak ve výměníku	0,4		0,4	
aktivní plocha výměníku	0,6		0,6	
tepelný výkon výměníku *	8	7,5	9	8,5
inf. čas ohřevu výměníkem o 35°C *	~ 22	~ 27	~ 22	~ 27
množství ohřáté vody o 35°C *	-	-	-	-
tepelné ztráty (při 65 °C)	1,40	1,64	1,63	1,78
hmotnost	59	65	60	66
elektrické krytí	IP 24		IP 24	

\* teplota topné vody 80 °C, teplota studené vody 10 °C, teplota ohřáté vody 45 °C, průtok topné vody 1 m<sup>3</sup>/hod.

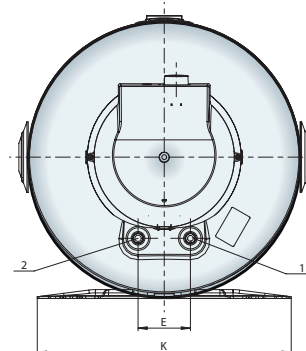


1. vtoková trubka
2. výtoková trubka
3. výstup topné vody
4. vstup topné vody
5. indikátor teploty
6. ovládací prvek provozního termostatu
7. univerzální závěs
8. ochranná anoda
9. el. topné těleso
10. nástavec výtokové trubky
11. nástavec vtokové trubky

**2** UNIVERZÁLNÍ ZÁVĚS (pouze pro OVK)



		<b>2</b> = 80 - 200l
A-B	mm	265-300
C-D	mm	350-360
E-F	mm	415-450



spodní pohled

		OVK 120	OVK 150	LOVK 120	LOVK 150
A	mm	780	1 015	1 110	1 345
B	mm/coul	530	530	G½"	G½"
C	mm	1 120	1 355	100	100
D	mm	520	520	520	520
E	mm	100	100	-	-
F	coul	G¾"	G¾"	-	-
G	coul	G½"	G½"	-	-
H	mm	115	115	-	-
I	mm	125	360	-	-
J	mm	385	385	-	-
K	mm	univerzální závěs	univerzální závěs	385	385
L	coul	-	-	G¾"	G¾"
M	mm	-	-	440	680
P	mm	-	-	750	950
R	mm	-	-	290	290
Q	mm	280	280	155	155